

Käyttöohjekirja

- *Murskausjyrsin CR 1400*



Sisällysluettelo

1	Johdanto	2
2	Turvallisuusohjeet	3
2.1	Yleiset turvallisuusohjeet	4
2.2	Turvallisen käytön ohjeet	4
2.3	Huollon aikana noudatettavat turvallisuusohjeet	5
2.4	Tarrojen ja kylttien esittely / sijainti jyrsimessä	6
3	Tekniset tiedot	7
3.1	Käyttötarkoitus	8
3.2	Toimintaperiaate	9
3.3	Melutaso	9
4	Jyrsimen käyttöönotto / irroitus	10
4.1	Jyrsimen kiinnitys / irroitus	10
5	Jyrsimen käyttö	11
5.1	Varusteet	11
5.2	Työskentely ja säätö	12
6	Nostaminen / säilytys	14
7	Huolto / kunnossapito	15
7.1	Rasvaus	15
7.2	Kuluvat osat	16
8	Takuuehdot	19
9	Koneen käytöstä poistaminen	19
10	EY- vaatimustenmukaisuusvakuutus	20

1 Johdanto

Kiitämme luottamuksestanne valmistamaamme konetta kohtaan!

Tässä ohjekirjassa neuvotaan jyrsimen oikeaoppinen käyttö, huolto ja säätäminen. Näiden asioiden tuntemus on ensiarvoisen tärkeää tuotteen toimintavarmuutta ja turvallisuutta ajatellen. Vaaratilanteet on huomioitu erikoismerkein ja ohjein, joita tulee noudattaa vaaratilanteiden syntymisen estämiseksi.

Noudattamalla tässä kirjassa annettuja ohjeita laitteesi tulee toimimaan tehokkaasti, luotettavasti ja turvallisesti, eikä aiheuta vaaraa itselle tai muille! Ohjeet sisältävät myös tietoja, jotka ovat ratkaisevia tehdastakuun voimassaolon kannalta.

Vastaanottaessasi tuotteen toimitusta tarkasta, että tuotteessa ei ole kuljetusvaurioita tai puutteita. Ongelmatilanteissa ota yhteys myyjään, maahantuojaan tai valmistajaan - palvelemme teitä mielellämme!

Suokone Oy

Koneen yleisnimi: Murskausjyrsin
Koneen tyyppi: CR 1400
Sarjanumero:
Luovutuspäivä:
Alkuperäinen kieli: Suomi
Valmistajan yhteystiedot: Lastaajantie 1 FI-88610 Vuokatti, FINLAND  +358 8 666 2011 www.suokone.com

2 Turvallisuusohjeet

HUOMIO!

Lue käyttöohjekirja huolellisesti ennen jyrsimen käyttöä. Virheellinen käyttö voi aiheuttaa yhdistelmälle ja käyttäjälle vahinkoja!

Kyseisellä merkillä varustetut kohdat koskevat turvallisuutta ja ne tulee lukea huolellisesti. Varoitukset merkitsevät seuraavaa:



VAROITUS!

Erittäin tärkeä turvallisuustieto. Varoittaa tapaturma- tai hengenvaarasta sekä vakavista laitevaurioista.

HUOMIO!

Tuote, prosessi tai ympäristö voi vaurioitua ja pienehköjen vammojen vaaroja on olemassa.

2.1 Yleiset turvallisuusohjeet

Perehdy huolellisesti tähän käyttöohjeeseen ja varmista, että olet ymmärtänyt jyrsimen ja sen käyttöön liittyvät ohjeet. Jyrsimen ohjeidenmukaisesta käytöstä ei aiheudu vaaraa itselle eikä ulkopuolisille.

Kaikkien Jyrshintä käyttävien henkilöiden tulee noudattaa annettuja ohjeita. Jos jyrsin annetaan väliaikaisesti jonkun muun kuin omistajan käyttöön tai se vuokrataan, on huolehdittava, että käyttäjä on lukenut käyttöohjeen ja ymmärtänyt laitteen turvallisen ja asiallisen käytön.

2.2 Turvallisen käytön ohjeet



VAROITUS! Vaara-alue 10 metriä.



VAROITUS! Jyrsin on laskettava maahan, seisontajarru kytkettävä päälle ja voiman ulosotto kytkettävä pois päältä peruskoneesta noustessa!



VAROITUS! Pyörivät koneenosat – Älä koskaan kulje pyörivien koneenosien, akseleiden, rumpujen ja terien läheisyydessä tai pyri huoltamaan niitä käynnin aikana.

- Kytkettäessä / irrottaessa jyrshintä varmista, että peruskoneen seisontajarru on kytketty. Eliminoi puristumisvaara jyrsimen ja peruskoneen välistä.
- Ennen käyttöä on varmistettava, että jyrsin ja hydraulikkaliitokset ovat asianmukaisesti kytketty.
- Ennen liikkeelle lähtöä kuljettajan on varmistettava jyrsimen / peruskoneen ohjausjärjestelmien ja liiketoimintojen toiminta.
- Käytön aikana on varmistettava, että vaara-alueen sisäpuolella ei ole henkilöitä ja käyttäjän riittävä näkyvyys tulee varmistaa.
- Työskentelyn tulee olla rauhallista ja työnopeus tulee sovittaa tilanteeseen sopivaksi.
- Varmista että kaikki suojat ovat paikoillaan ja asianmukaisesti kiinnitetty.

- Varmista aina ennen jyrsimen käyttöönottoa, että peruskoneen hydrauliiikka on soveltuva kyseisen työlaitteen käyttöön. Varmista tämä asia peruskoneen valmistajalta tai peruskoneesi viralliselta jälleenmyyjältä. Suokone Oy ei vastaa peruskoneen hydrauliiikan toimivuudesta/ soveltuvuudesta työlaitteen käyttöön.
- Varmista aina, että jyrsimen hydraulimoottorille menevässä painelinjassa on paineenrajoitus, joka on säädettävissä siten, että hydraulimoottorin sallittuamaksimipainearvoa ei ylitetä. Varmista, että jyrsimen hydraulimoottorilta tulevalla paluu- ja huuhteluöljyllä on esteetön pääsy tankille.
- Huomio, että kytkettäessä työhydrauliikka pois päältä, roottorin liike-energian täytyy purkautua johonkin. Jos paineenrajoituksettomat venttiiliportit menevät suljettuun asentoon, roottorin liike-energia aiheuttaa painepiikkejä joko paine- tai paluulinjoissa ja voi vaurioittaa hydraulijärjestelmää.

2.3 Huollon aikana noudatettavat turvallisuusohjeet



VAROITUS! Peruskone tulee aina sammuttaa ennen huoltotoimenpiteitä!



VAROITUS! Jyrsintä huollettaessa on aina varmistettava että ei synny putoamis- tai puristumisvaaraa!



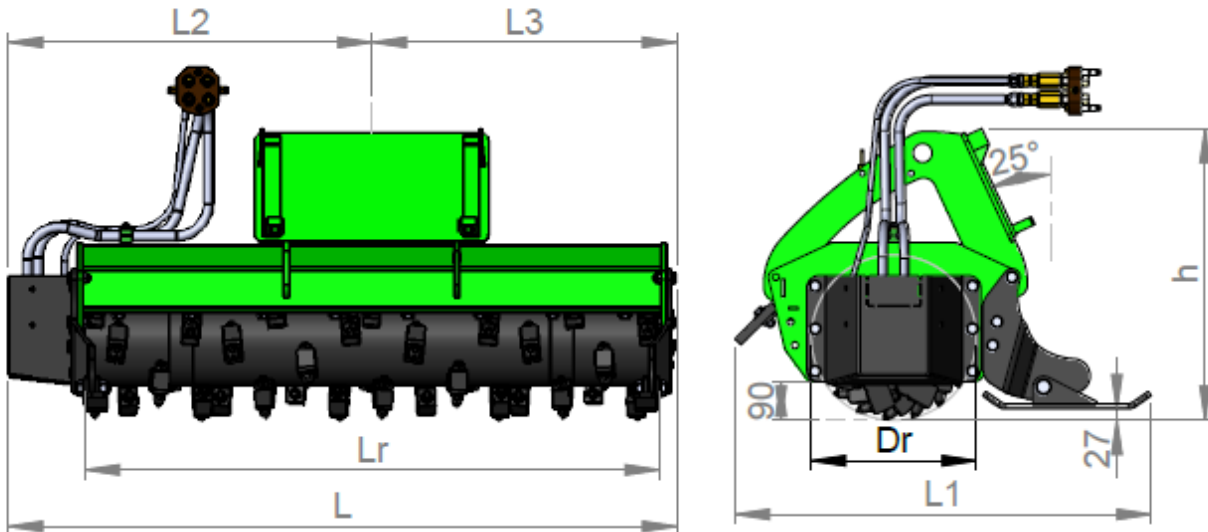
- Älä koskaan huolla jyrsintä sen ollessa hydrauliiikan varassa ja varmista, että peruskoneen seisontajarru on kytkettynä.



- Poista paine hydraulijärjestelmästä huollon ajaksi.

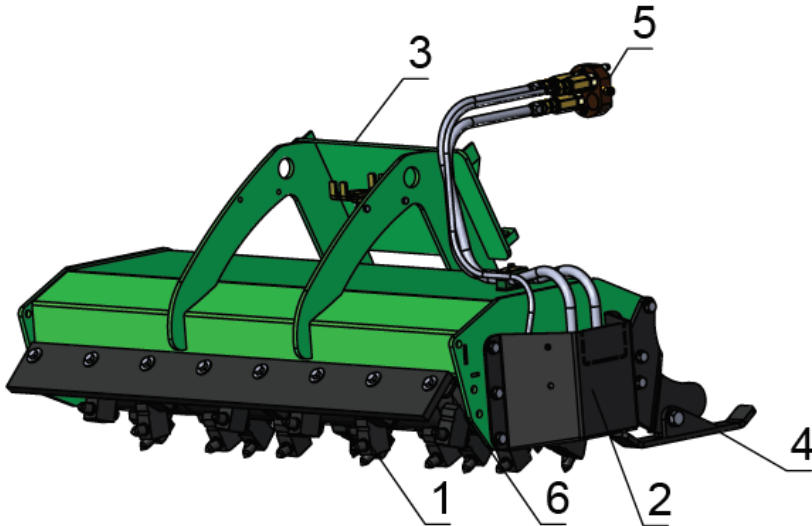
3 Tekniset tiedot

- Koneen mitat



TEKNISET TIEDOT	YKSIKKÖ	CR 1400
Korkeus h	mm	690
Leveys L	mm	1570
Leveys L1	mm	980
Leveys L2	mm	855
Leveys L3	mm	715
Paino	kg	430
Roottorin leveys Lr	mm	1350
Roottorin halkaisija Dr	mm	400
Terien lukumäärä, T25 roottori	kpl	60
Työsyvyys max.	mm	200
Ajonopeus	km/h	0,5-3,5
Työpaine jatkuva/max.	bar	240 / 280
Virtaus jatkuva/max.	l/min	160 / 200

- **Jyrsimen perusosat**



- 1 Roottori
- 2 Hydraulimoottori
- 3 Kiinnityslevy
- 4 Tukisukset
- 5 Hydrauliiikan pikaliitin
- 6 Vastaterä / suojakumi

3.1 Käyttötarkoitus

Murskausjyrsimet ovat tarkoitettu maanpinnan muokkaamiseen hyvin monenlaisissa ympäristöissä. Jyrsimet soveltuvat erinomaisesti viherrakentamiseen-, maatalous-, ja ympäristö ja kunnalliskäyttöön.

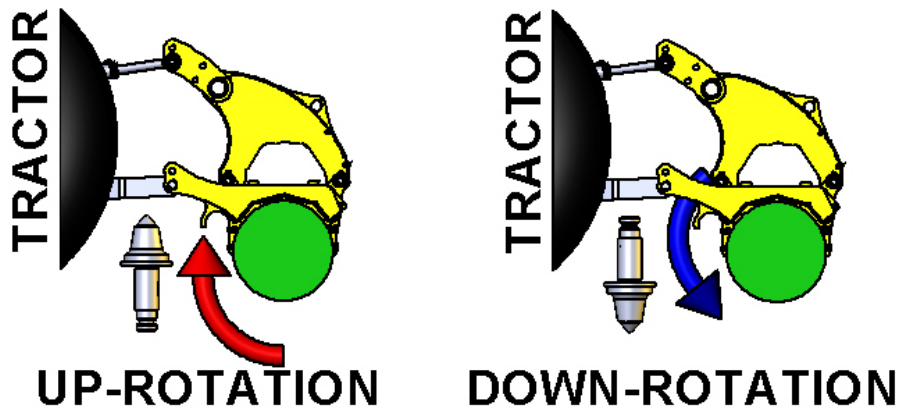
Viherrakentamisessa ja maataloudessa jyrsimillä voidaan muokata maata ennen istuttamista ja kylvöä. Lisäksi jyrsimellä voidaan murskata kantoja ja muuta kasvustoa.

Kunnallis- ja ympäristökäyttö: Pusikoiden ja kantojen murskaus eri kohteista. Jyrsimet soveltuvat erinomaisesti jään ja jääpolanteen murskaukseen

3.2 Toimintaperiaate

Jyrsin on hydraulisesti käytettävä. Hydraulimoottori on kiinnitetty suoraan roottorin akselille. Käyttövoima peruskoneesta välitetään hydraulisesti. Pyörivällä roottorilla on teriä jotka murskaavat käsiteltävän materiaalin.

Roottorin pyörimissuunnan määrittäminen



- **UP-Rotation**

Terät menevät ylöspäin traktorin ja jyrsimen välistä.

- **DOWN-Rotation**

Terät menevät alaspäin traktorin ja jyrsimen välistä.



Huomio! Halutessasi kääntää roottorin pyörimissuunnan pyydä lisätietoja maahantuojalta tai valmistajalta

3.3 Melutaso

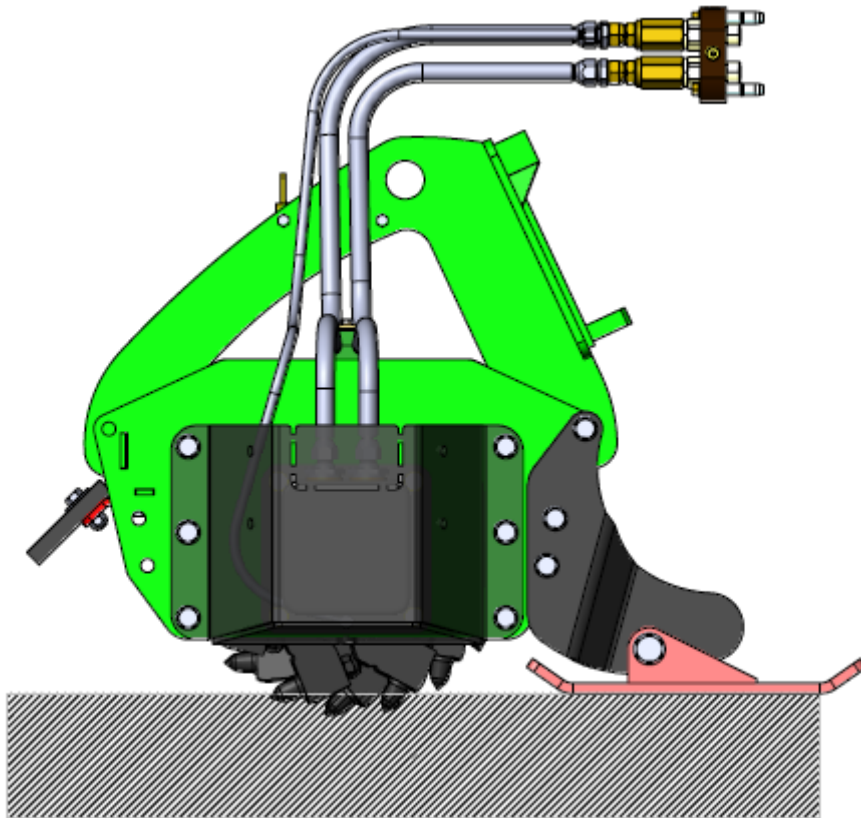
Koneen käyttäjään kohdistuva äänenpainetaso on 75 dB (A) mitattuna 10 m:n päässä koneesta. Mittausepävarmuus on 1,5 dB (A).

Koneen äänitehotaso on 102 dB mitattuna standardin ISO 3744:2010 mukaisesti puolipallomenetelmällä. Mittausepävarmuus on 1,5 dB.

4 Jyrsimen käyttöönotto / irroitus

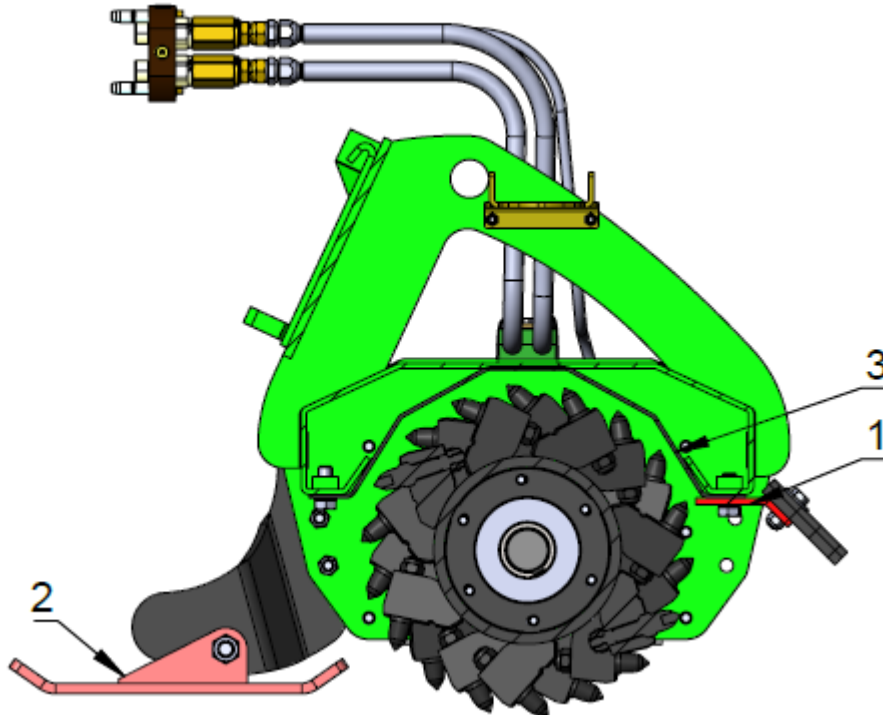
4.1 Jyrsimen kiinnitys / irroitus

Kiinnitettäessä / irrottaessa jyräntä traktorista, eliminoi aina puristumisvaara. Varmista, että jyrä on tarpeeksi tukevalla alustalla ja tuettuna ennen kuin irrotat sen traktorista. Eliminoi jyrän kaatuminen. Kiinnityksen yhteydessä varmista, että pikakiinnityksen ja hydraulikan pikakiinnittimen lukitukset tulevat oikeaoppisesti kiinni. Aina ennen työskentelyä testaa hydraulikan toiminnot. Jyräntä voidaan säilyttää tukisukien varassa.



5 Jyrsimen käyttö

5.1 Varusteet



1. Vastaterä

Vastaterällä minimoidaan roottorin ja rungon välinen vapaa tila. Jyrsittävä materiaali joutuu kulkemaan roottorin ja vastaterän välistä. Vastaterällä saavutetaan hienompi jyrsintälopputulos.

2. Nivelöidyt tukisukset (lisävaruste)

Tukisukset ovat nivelöidyt ja helpottavat jyrsimen hallintaa ja jysintäsyvyyden säätöä. Sukset kulkevat jysityllä jäljellä ja mahdollistavat tarkan syvyyden säädön, estäen roottoria menemästä liian syväälle, esim jysittäessä jäätä parkkipaikoilta ja muilta pinnoitetuilta alustoilta. Suositeltu varuste jysittäessä jäätä / jääpolannetta.

3. Pohjalevy

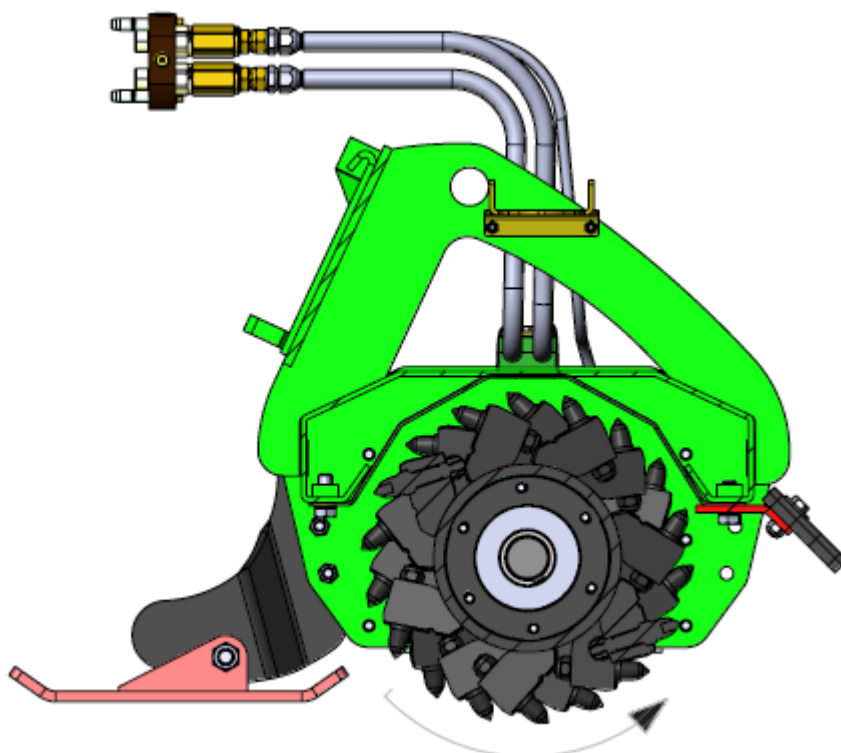
Pohjalevy on pulttikiinniteinen kulutuslevy joka suojaa runkoa. Pohjalevyn kuluessa se voidaan vaihtaa

5.2 Työskentely ja säätö

- Valitse työskentelynopeus / syvyys siten, että työskentely on jouhevaa.
- Aseta traktorin moottorin kierrosnopeus jyrsimen ollessa ilmassa.
- Kytke traktorin hydraulikka päälle jyrsimen ollessa ilmassa.
- Kannattele jyrshintä nostolaitteella jyrshintäessä.
- Mikäli työskentely aiheuttaa jatkuvaa roottorin pysähtymistä, niin hidasta ajonopeutta ja / tai pienennä jyrshintäsyvyyttä.
- Vaikka jyrshin on varustettu kiviä kestäväillä terillä, varo kiinteitä isoja kiviä, jotka voivat aiheuttaa roottorin tai voimansiirron rikkoontumisen. Jyrshintä ei ole tarkoitettu kivien murskaamiseen vaikkakin se kestää satunnaisia kosketuksia kiviin.
- Jyrshintä voidaan painattaa tukisuksia vasten maahan. Haluttu jyrshintäsyvyys säädetään kallistuksen avulla. Tukisuksien käyttö rauhoittaa jyrsimen pomppimista. Tukisuksien käyttö helpottaa huomattavasti jään ja jääpolanteen jyrshintää.

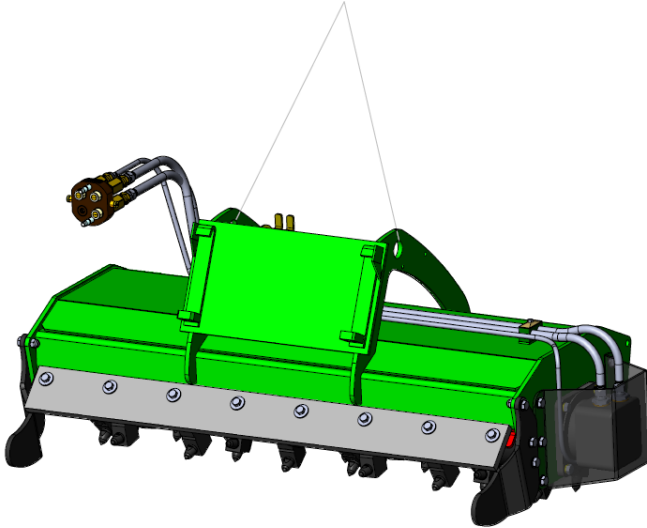


Huomio! Hydraulikan puolesta roottoria voidaan pyörittää molempiin suuntiin, mutta työskentelyä saa tehdä vain roottorin pyöriessä terien suuntaan. Toiseen suuntaan pyöritystä voidaan käyttää hyväksi roottorin tukkiutuessa. Tällöin nosta kone ilmaan ja käytä hetkellisesti toiseen suuntaa pyöritystä poistaaksesi tukkiutumistilanteen. Työskentely roottorin pyöriessä väärään suuntaan voi aiheuttaa teränpitimien nopean kulumisen.



6 Nostaminen / säilytys

Nostaminen



Varoitus! Jyrsintä saa nostaa vain sille varatuista paikoista, käytä aina hyväksytyjä nostolaitteita, ketjuja ja liinoja!

Säilytys

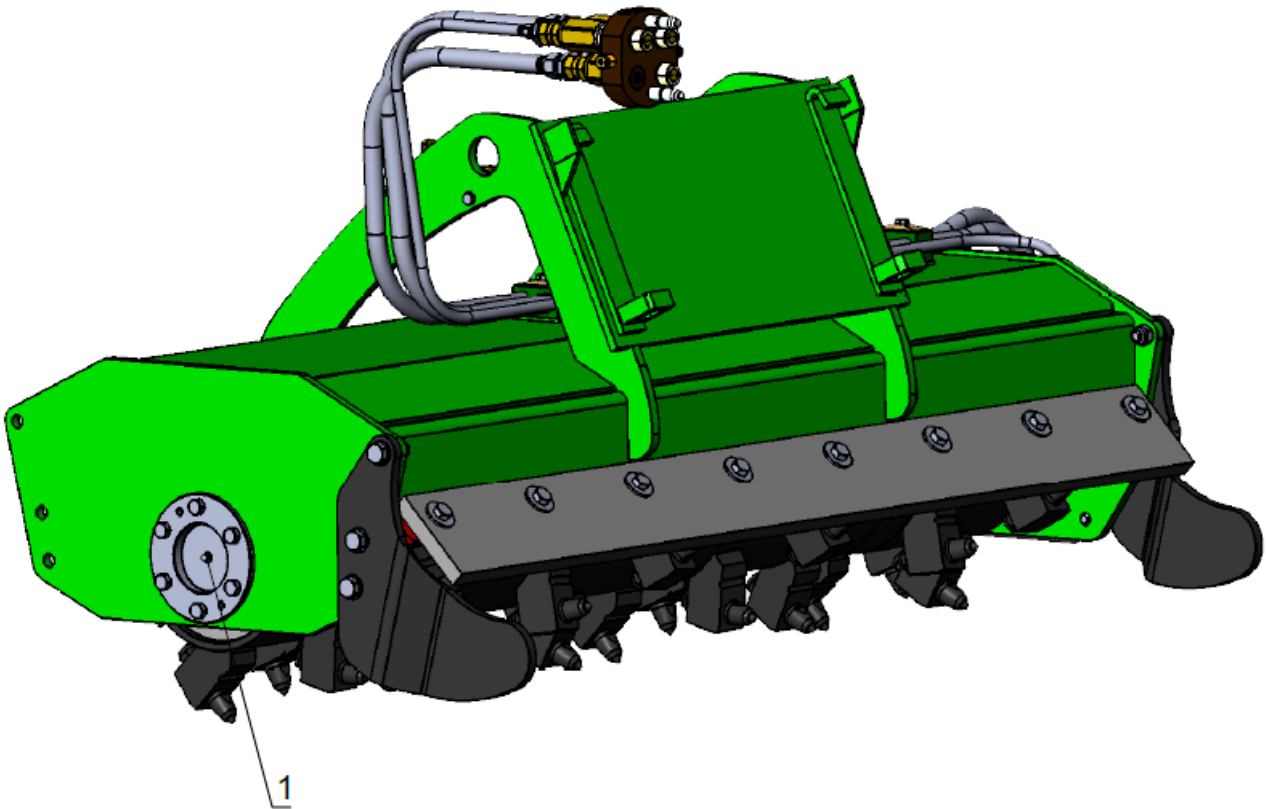
Säilytä jyrsintä rasvattuna ja puhdistettuna katetussa tilassa alustan päällä.

7 Huolto / kunnossapito

Uudelle jyrsimelle tehtävät ylimääräiset huoltotoimenpiteet:

- Kiristä ruuvit ja mutterit kahden ensimmäisen käyttötunnin jälkeen
- Tarkista hydrauliletkut / moottori mahdollisten öljyvuotojen varalta, ja tarvittaessa kiristä liittimet.

7.1 Rasvaus



Päätylaakerin 1 rasvaus 8h välein 10-15 pumppausta.

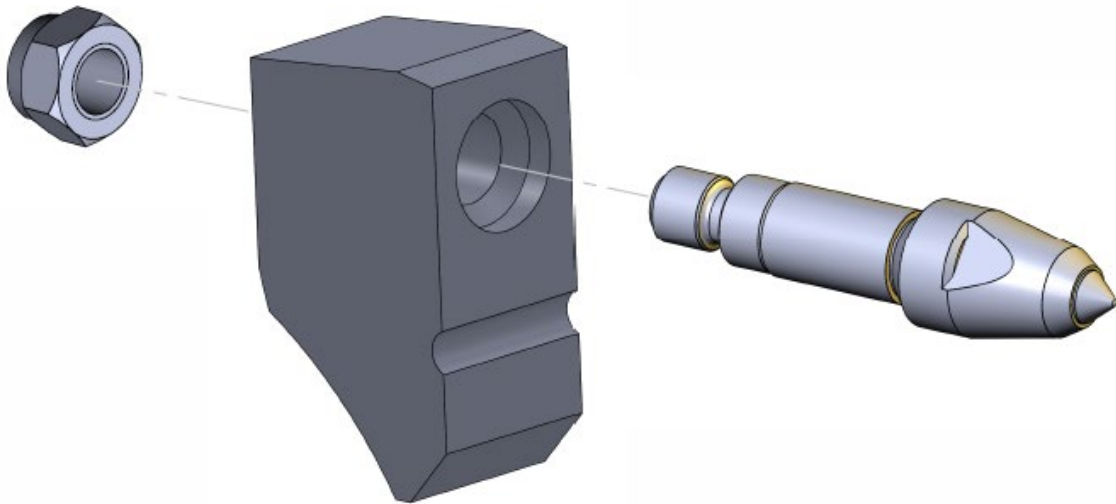
7.2 Kuluvat osat

- Terien kunnan tarkistus ja vaihto



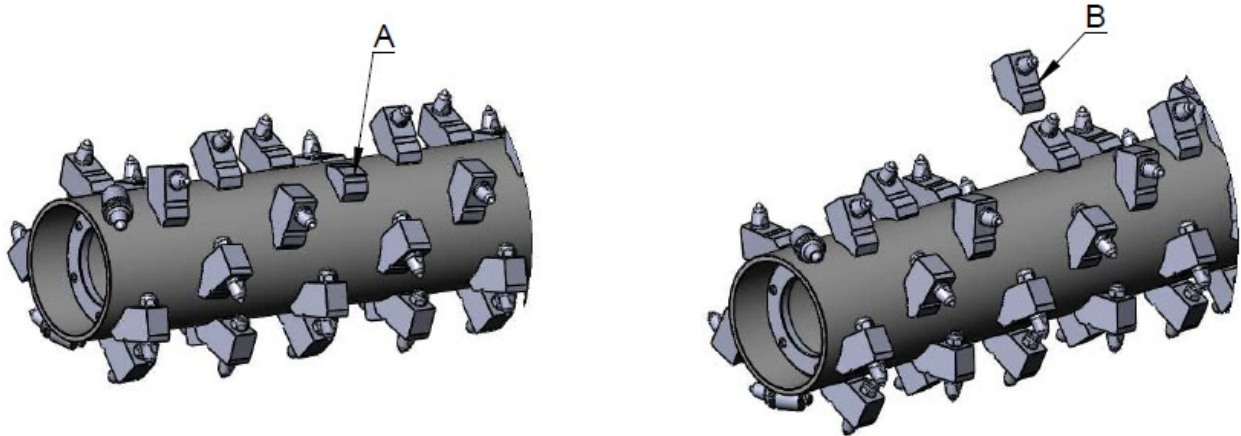
Varoitus! Terän vaihdon aikana on käytettävä suojalaseja. Hitsauksen ja muun huollon aikana käytä aina tarkoituksen mukaisia suojavarusteita.

STD- Roottori

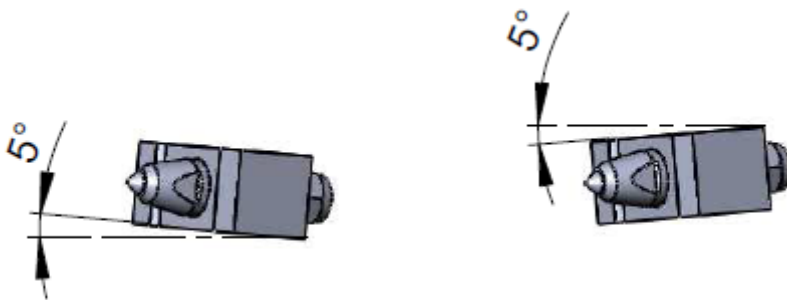


1. Poista lukitusmutteri
2. Iske rikkinäinen terä irti
3. Aseta uusi terä ja lukitusmutteri paikoilleen

- **Teräpitimien kunnon tarkistus ja vaihto**



Poista vioittunut teräpidin (A) ja sijoita uusi pidin (B) vanhan pitimen paikalle. Katso oikeat hitsauskohdat roottorilla olevista ehjistä teräpitimistä. Kytke maadoitusjohto suoraan roottoriin hitsauksen ajaksi.



Huomioi teräpitimen kallistus: 5 astetta.

1.Vastaterä

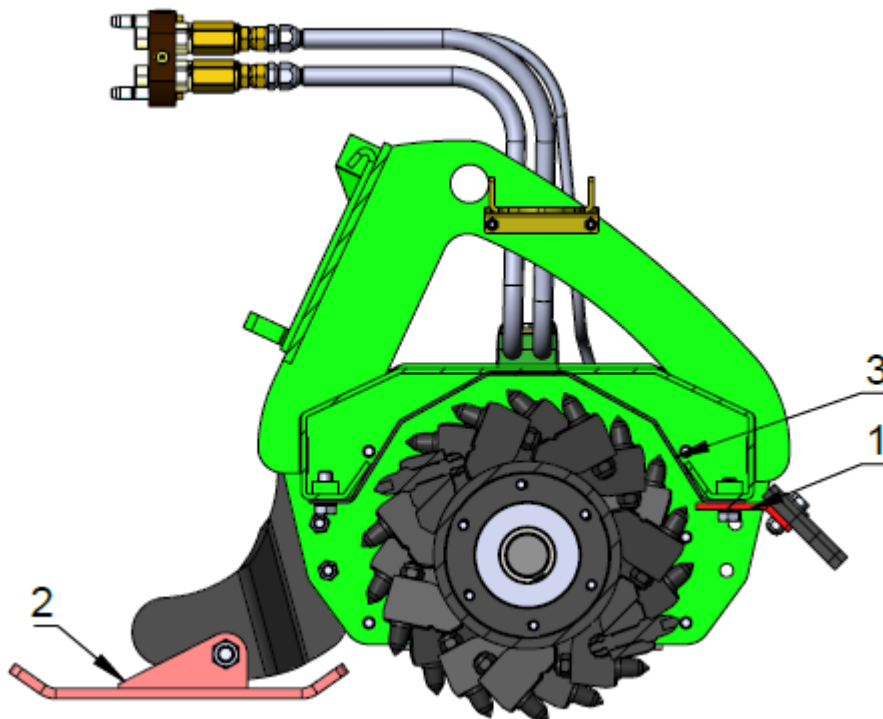
Kulunut vastaterä voidaan vaihtaa uuteen tai vastaterän kulunutta reunaa voidaan täyttöhitsata kovahitsillä Esab Weartrode 55HD tai vastaava ISO EN 14700, E Z Fe 6

2.Tukisukset

Suksien kuluessa ne voidaan vaihtaa tai korjata täyttöhitsaamalla

3.Pohjalevy

Puhki kuluessa vaihdetaan uuteen



8 Takuuehdot

Takuu vastaa kaikista raaka-aine- ja valmistusvirheistä 6kk ajan toimituspäivästä lukien.

Virheelliset ja rikkoutuneet osat on toimitettava valmistajalle varustettuna lähetteellä, josta on selvittävä seuraavaa:

1. lyhyt selostus vauriosta,
2. koneen valmistusnumero ja
3. koneen ostopäivä.

Takuun piiriin kuuluvat osat korjataan tai vaihdetaan uusiin.

Vieraiden esineiden, käyttövirheiden, puutteellisen huollon tai normaalin kulumisen aiheuttamat vauriot eivät kuulu takuun piiriin.

Muutoin takuuehdot ovat NL09:n mukaiset.

9 Koneen käytöstä poistaminen

Kun kone tulee elinkaarensa päähän ja se päätetään romuttaa. On välttämätöntä erotella sen kaikki osat. Lajittele eri materiaalit eri lajeihin: esim. metalli, kumi, sähkökaapelit, öljyt jne. ja toimita ne niille tarkoitettuihin asianmukaisiin keräyspisteisiin. Mikäli mahdollista, anna jätteenkäsittelyyn erikoistuneen yrityksen suorittaa työ. Joka tapauksessa kaikkia teollisuuden jätteenkäsittelystä säädettyjä lakeja ja määräyksiä tulee noudattaa.

10 EY- vaatimustenmukaisuusvakuutus

(Direktiivi 2006/42/EY, liite IIA; fi)

Valmistaja: **Suokone Oy**

Yhteystiedot: **Lastaajantie 1, 88610 VUOKATTI, FINLAND, +358 8 666 2011**

(nimi:) Murskausjyrsin

(tyyppi:) CR 1400

(sarjanro:) _____

Vakuutan, että markkinoille saatettu kone täyttää konedirektiivin (direktiivi 2006/42/EY) ja siihen liittyvien muutosten sekä ne voimaansaattavien kansallisten säädösten määräykset. Tämä dokumentti on alkuperäinen.

Vuokatti _____

(paikka)

(aika)

(allekirjoitus)

(nimen selvennys, asema)